

INSTRUÇÕES DE USO

Lavadora Lavete Intense

Você acaba de adquirir um produto ARNO da mais alta tecnologia e qualidade, por isso agradecemos a sua confiança. Para melhor entender e aproveitar todas as funções deste aparelho e utilizá-lo com toda a segurança, **leia atentamente as recomendações a seguir e as instruções de uso do produto. Não jogue fora este Manual de Instruções.** Guarde-o para eventuais consultas.

RECOMENDAÇÕES E ADVERTÊNCIAS IMPORTANTES PARA O MANUSEIO DESTA LAVADORA:

A **ARNO** está atenta com a qualidade dos seus produtos e preocupa-se com a segurança pessoal dos seus consumidores. Por esta razão, antes de utilizar pela primeira vez o produto, **leia atentamente as recomendações e instruções de uso.** Delas dependem um perfeito funcionamento do produto e a sua segurança, assim como a de terceiros.

a. Antes de ligar o plugue na tomada, certifique-se de que a tensão elétrica (voltagem) é compatível com a indicada no produto (127V ou 220V). Caso a tensão elétrica (voltagem) não seja compatível, poderá provocar danos ao produto e prejudicar a sua segurança pessoal.

b. Este produto foi projetado e recomendado apenas para uso doméstico. O uso comercial e/ou profissional poderá provocar danos ao produto e prejudicar sua segurança pessoal. Sua utilização nessas condições acarretará perda da garantia contratual.

c. Nunca use o produto com as mãos molhadas, nem o submerja em água ou qualquer outro líquido, a fim de evitar choques elétricos e danos ao produto. Por se tratar de aparelho elétrico é aconselhável que o usuário evite operar o produto com os pés descalços, precavendo-se contra choques.

d. Este produto não se destina a utilização por pessoas (inclusive crianças) com capacidades físicas, sensoriais ou mentais reduzidas, ou por pessoas com falta de experiência e conhecimento, a menos que tenha recebido instruções referentes à utilização do produto ou estejam sob a supervisão de uma pessoa responsável pela sua segurança. Recomenda-se que as crianças sejam vigiadas para assegurar que elas não estejam brincando com o aparelho.

e. Desligue o plugue da tomada quando não estiver utilizando o produto ou quando for limpá-lo. Um pequeno descuido poderá, involuntariamente, ligar o aparelho e provocar acidentes.

f. Não utilize o produto após uma queda ou se apresentar qualquer tipo de mau funcionamento. A queda pode ter provocado danos internos no produto que poderão afetar o seu funcionamento ou a sua segurança pessoal. Leve-o a uma Assistência Autorizada Arno para ser examinado antes de voltar a usá-lo. No caso de lavadoras contate a Assistência Autorizada Arno para visita e conserto.

g. Nunca utilize o produto com o cordão elétrico ou o plugue danificados, a fim de evitar acidentes, como choque elétrico, curto-circuito ou queimadura. Para evitar riscos, a aquisição e substituição do cordão elétrico devem ser feitas na Assistência Autorizada Arno.

h. Nunca tente desmontar ou consertar o produto, por si ou por terceiros não habilitados, para evitar acidentes e para não perder a garantia contratual. Contate a Assistência Autorizada Arno para visita e conserto.

i. Não deixe o cordão elétrico pender para fora da mesa ou balcão e nem tocar superfícies quentes, para não danificar a isolamento do fio e causar problemas técnicos e acidentes.

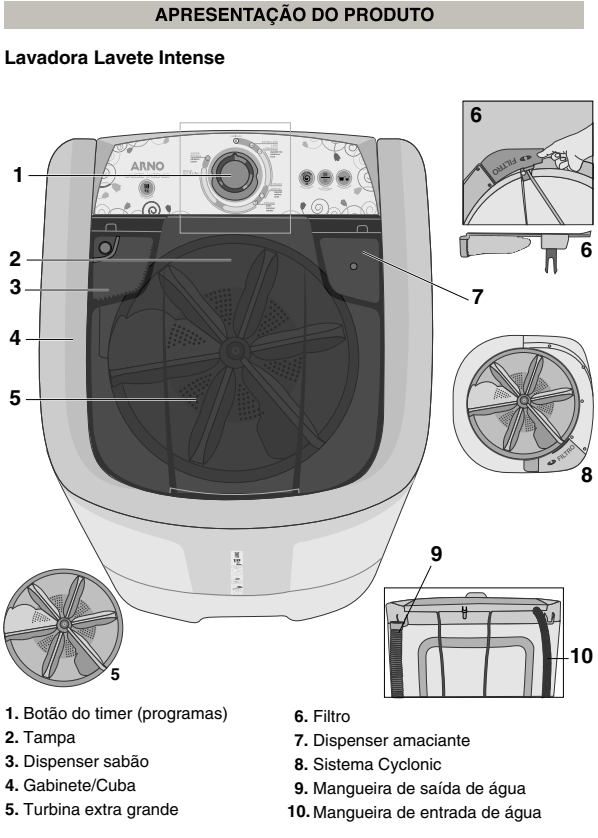
j. Nunca puxe o produto pelo cordão elétrico e não retire o plugue da tomada puxando-o pelo cordão, para não afetar o seu bom funcionamento e evitar eventuais acidentes.

k. O uso de peças ou acessórios, pricipalmente cordão elétrico, que não sejam originais de fábrica, pode provocar acidentes pessoais, causar danos ao produto e prejudicar seu funcionamento, além de implicar na perda da garantia contratual.

l. Ao ligar ou desligar o plugue da tomada, certifique-se de que os seus dedos não estão em contato com os pinos do plugue, para evitar choque elétrico.

m. Não deixe o produto funcionando ou conectado à tomada enquanto estiver ausente, principalmente onde houver crianças para que acidentes sejam evitados.

n. Não ligue outros aparelhos na mesma tomada, utilizando-se de benjamins ou extensões, evitando sobrecargas elétricas que causariam danos aos componentes do produto e sérios acidentes.



INSTALAÇÃO

Instale a máquina sobre uma superfície plana e livre de obstáculos tais como tapetes, que possam vir a obstruir as entradas e as saídas de ar de ventilação do motor, situadas na parte inferior da máquina. Se um fio de extensão for absolutamente necessário, deve ser usado um de seção mínima 2,5mm² e plugues e tomadas que suportem corrente elétrica de no mínimo 15 Amperes. Fios para uma amperagem menor que esta podem aquecer excessivamente. Deve-se tomar cuidado na colocação da extensão para evitar acidentes.

ELÉTRICA

Verifique se a tensão elétrica (voltagem) da tomada é compatível com a indicada no produto (127V ou 220V).

HIDRÁULICA

Entrada de água - Rosqueie o bocal da mangueira de entrada de água numa torneira com rosca 3/4", tipo "torneira de jardim". Recomendamos utilizar fita de vedação própria para conexões hidráulicas. A máxima pressão d'água na entrada da máquina não deve ultrapassar 20m de coluna d'água (196 kPa ou 2 kgf/cm²).

SAÍDA DE ÁGUA

A lavadora deve ser ligada próximo a um ponto de saída de água (ralo) com vazão compatível com a saída de água da lavadora.

INSTRUÇÕES DE USO

Antes de iniciar qualquer operação, certifique-se de que a máquina esteja instalada adequadamente (vide item Instalação).

PREPARAÇÃO

Separe as roupas pelo tipo de tecido, grau de sujeira e cores. Retire das roupas objetos que manchem ou danifiquem as roupas ou prejudiquem a máquina, como canetas, moedas, clips.

A lavadora tem capacidade para até 10 kg de roupa seca. Cargas maiores prejudicam seu desempenho, eficiência de lavagem e durabilidade.

ABASTECIMENTO E DRENAGEM DE ÁGUA

Para lavar ou enxaguar, a mangueira de saída de água deve ser mantida para cima, encaixada no suporte (fig. 1) existente na parte traseira da máquina.

Em seguida, abra a torneira para abastecer a máquina com água até o nível desejado, respeitando a marcação de nível mínimo e máximo (fig. 2), fechando a torneira após o abastecimento. Ao término de cada operação, abaixe a mangueira para escoar a água no ralo, tendo o cuidado de destampá-lo para evitar que a água se espalhe.

DISPENSERS (fig. 3)

Para iniciar o processo de lavagem:

Coloque o sabão no dispenser 1 para que seja bem misturado com a água entrando na lavadora e distribuído em toda roupa sem que você precise fazer isso manualmente. Coloque o amaciante no dispenser 2 dosando a quantidade adequada para a carga de roupas.

SISTEMA CYCLONIC (fig. 4)

Exclusivo corredor ao redor da turbina, criado para acelerar o fluxo de água e provocar uma excelente movimentação das roupas e uma adequada retenção de fiapos.

TABELA DE OPERAÇÕES

Selecione o programa de lavagem de acordo com os tecidos a serem lavados:

Roupas	Tecidos	Lavagem (programa recomendado)
Extra Leves	Seda, algodão fino, etc.	EXTRA LEVE (sem molho)
Leves	Seda, algodão fino, sintéticos, etc.	LEVE (sem molho)
Normais	Algodão, malhas, linho, etc..	NORMAL (com 1 molho)
Pesadas	Jeans, moletom, toalhas, etc.	PESADA (com 1 molho)
Muito Pesadas ou Sujas	Edredom, tapetes, jeans, etc.	SUPER PESADA (com 2 molhos)

5 PROGRAMAS DE LAVAGEM

EXTRA LEVE

Inicialmente, coloque as roupas uma por uma, misturando peças de tamanhos diferentes para melhor desempenho. Depois abasteça a máquina com água até o nível desejado respeitando o limite de mínimo e máximo. Gire o botão de programação no sentido horário até a posição "EXTRA LEVE" e deixe terminar o ciclo de lavagem. Este ciclo não contempla o tempo de molho. Para evitar possíveis respingos, feche a tampa durante o ciclo de lavagem.

LEVE

Inicialmente, coloque as roupas uma por uma, misturando peças de tamanhos diferentes para melhor desempenho. Depois abasteça a máquina com água até o nível desejado respeitando o limite de mínimo e máximo. Gire o botão de programação em sentido horário até a posição "LEVE" e deixe terminar o ciclo de lavagem. Este ciclo não contempla o tempo de molho. Para evitar possíveis respingos, feche a tampa durante o ciclo de lavagem.

NORMAL

Inicialmente, coloque as roupas uma por uma, misturando peças de tamanhos diferentes para melhor desempenho. Depois abasteça a máquina com água respeitando o limite de mínimo e máximo. Gire o botão de programação no sentido horário até a posição "NORMAL" e após um curto período de movimentação das roupas, o molho entrará automaticamente e em seguida o ciclo de lavagem continuará até o desligamento da máquina. Para evitar possíveis respingos, feche a tampa durante o ciclo de lavagem.

PESADA

Inicialmente, coloque as roupas uma por uma, misturando peças de tamanhos diferentes para melhor desempenho. Depois abasteça a máquina com água respeitando o limite de mínimo e máximo. Gire o botão de programação no sentido horário até a posição "PESADA" e após um período de movimentação as roupas ficarão de molho e, em seguida, se completará o ciclo de lavagem até o desligamento da máquina. Para evitar possíveis respingos, feche a tampa durante o ciclo de lavagem.

SUPER PESADA

Inicialmente, coloque as roupas uma por uma, misturando peças de tamanhos diferentes para melhor desempenho. Depois abasteça a máquina com água respeitando o limite de mínimo e máximo. Gire o botão de programação no sentido horário até a posição "SUPER PESADA" e após alguns momentos, o exclusivo MOLHO MULTI ATIVO (incluindo uma curta movimentação das roupas) entrará automaticamente e em seguida o ciclo de lavagem continuará até o desligamento da máquina. Para evitar possíveis respingos, feche a tampa durante o ciclo de lavagem.

DRENAR

Desencaixe a mangueira de saída do suporte na parte traseira da máquina e coloque-a no ralo e aguarde até o final da drenagem. Após a saída completa da água, recoloque a mangueira no suporte traseiro (Fig. 1).

ENXAGUAR

Abra a torneira para abastecer a máquina até o nível desejado, respeitando os limites de mínimo e máximo (Fig. 2) de acordo com a quantidade de roupas e feche-a após o abastecimento de água. Utilize o programa "ENXÁGUE", girando o botão do timer no sentido horário. Repita a operação quantas vezes forem necessárias para retirar totalmente o sabão da lavagem.

Caso você perceba que o movimento da água está lento, ou que as roupas não giram livremente, retire um pouco de roupa até que as mesmas estejam girando livremente. Por outro lado, se você perceber que o abasteceu muita água para a quantidade de roupas, retire um pouco de água, respeitando o nível mínimo indicado na cuba. Com alguma prática ficará fácil determinar com segurança os tempos ideais de funcionamento para a lavagem e enxágue de sua roupa.

Esta lavadora obteve a classificação "A" do Programa Brasileiro de Etiquetagem do INMETRO no ciclo "SUPER PESADA com 1 enxágue no programa ENXÁGUE".

ATENÇÃO

- Na posição desligado, nunca gire o botão no sentido anti-horário, para que não quebre.**
- O botão do timer volta à sua posição inicial, durante o funcionamento. Caso queira desligar a máquina durante o programa de lavagem ou enxágue, gire o botão de programação no sentido anti-horário até a posição inicial (desligado).
- Ao encher a máquina, nunca deixe que o nível de água ultrapasse a marcação de máximo da cuba a fim de evitar respingos.
- Para sua segurança e evitar que as roupas se danifiquem, sempre feche todos os zíperes das roupas antes de lavá-las.
- Não use água com temperatura acima de 60° C para não prejudicar os componentes plásticos.
- Nunca ligue a máquina sem água e com as roupas, para não danificar as roupas e a máquina.
- Evite molhar o painel, onde se alojam os componentes eletromecânicos da máquina.
- Mantenha sempre a tampa da lavadora fechada durante o funcionamento, a fim de evitar possíveis respingos ou entrada de impurezas no interior da cuba, ou acidentes.
- Para não prejudicar o desempenho de lavagem nunca lave com menos água que o recomendado (nível mínimo).
- Periodicamente, desmonte a turbina e limpe a cavidade onde ela é alojada. Para desmontar a mesma, gire no sentido horário dando um firme impulso inicial (fig. 5). Continue girando até soltá-la. Para recolocar a turbina, posicione-a no seu alojamento e gire no sentido anti-horário até travar.
- Para limpeza da lavadora, utilize um pano umedecido com água e sabão neutro. Não use nenhuma substância abrasiva ou agressiva.
- Ao drenar a água, certifique-se que a mangueira esteja desimpedida e esticada (sem dobras) e no nível do piso (fig. 6).
- Periódicamente, retire e limpe o filtro (fig. 7) e retire os fiapos acumulados nos furos do agitador.
- Caso diminua a drenagem de água pela mangueira, é possível que haja alguma obstrução na saída de água. Nesse caso, retire o filtro e limpe a região de saída (fig. 8).
- Capacidade de roupa seca: até 10 kg. Capacidade de roupa molhada até 25 kg. Se as roupas não estiverem movimentando, significa que a máquina está sobrecarregada. Retire algumas peças de roupa para melhor resultado de lavagem.
- Nunca coloque as mãos dentro da lavadora com o produto em funcionamento, para evitar acidentes.
- Sua lavadora é destinada apenas para lavar roupas, não deve ser utilizada para outros fins. Não armazene materiais ou outros líquidos dentro de sua lavadora.

CONSERVAÇÃO E LIMPEZA

Antes de qualquer operação de limpeza, assegure-se de que a sua lavadora esteja desligada e o cordão elétrico desligado da tomada. Limpe-a regularmente com uma esponja macia ou um pano de algodão úmido e use somente sabão neutro. Não utilize nenhum produto abrasivo ou solvente, para não danificar as peças do produto. Após o término da lavagem, seque os eventuais resíduos de água que possam ter ficado em sua lavadora.

EM CASO DE DIFICULDADES

Antes de levar o produto a uma Assistência Autorizada Arno, verifique se o problema pode ser solucionado através das seguintes orientações:

PROBLEMA	CAUSAS PROVÁVEIS	O QUE FAZER
A máquina não gira, não há movimento das roupas	Sua lavadora está com excesso de roupas.	Retire um pouco de roupa até que a movimentação das roupas volte ao normal.
As roupas estão saindo sujas	• Abastecimento de água suja. <p>• Sabão de baixa qualidade.</p> <p>• Separação inadequada das roupas.</p>	<p>• Limpe a caixa d'água e/ou acione a companhia de fornecimento.</p> <p>• Utilize sabão de boa qualidade e enxágue bem as roupas.</p> <p>• Separe as roupas pelo tipo de tecido, grau de sujeira e cores. Cuidado com tecidos que soltam tinta.</p>
As roupas estão rasgando	Objetos cortantes.	Retire dos bolsos objetos cortantes. As roupas que possuem zíperes devem ser lavadas do avesso e com os zíperes fechados, assim como roupas com botões metálicos.
Não há entrada de água	Falta de água na torneira ou torneira fechada.	Verifique se há água em todas as torneiras e se a torneira que abastece a sua lavadora está aberta.
Não ocorre drenagem da água	<p>• Sua mangueira de saída pode estar dobrada ou apoiada no suporte traseiro.</p> <p>• Saída de água sob o filtro obstruída.</p>	<p>• Verifique se a mangueira está livre de obstruções ou abaixe a mangueira no ralo ou num balde.</p> <p>• Retire a tampa do filtro e retire os fiapos do furo do dreno.</p>
A máquina foi ligada sem água e/ou sem roupa	O botão do timer foi acionado acidentalmente.	Gire o botão do timer até a posição desligado para desligar o motor.
A máquina está desligada mas o botão de programação está fazendo barulho	O botão do timer foi acionado com a lavadora desligada.	Aguarde que o botão do timer desligue sozinho. Assim que acabar o ciclo do botão, ele irá parar sozinho. Isto não danifica nem o botão, nem sua lavadora.

Caso o problema não seja solucionado, queira contatar a Assistência Autorizada Arno.

DICAS PARA RETIRAR MANCHAS E SUJEIRAS ANTES DA LAVAGEM

Meias Brancas: ferva as meias numa panela com algumas fatias de limão. O limão é um alvejante natural.

Mancha de leite e creme podem ser tratadas com água morna, mas nunca com água quente (o calor fixará a mancha).

Mostarda: esfregue as manchas frescas entre os dedos numa solução fraca de detergente, depois limpe com uma solução de amoníado. Amoleça manchas secas com uma solução de glicerina (50% de água e 50% de glicerina) e deixe pelo menos por um hora.

Chiclete (Goma de Mascar): aplique uma pedra de gelo até o chiclete ficar duro e quebradiço. Cuidadosamente retire com uma faca.

Elimine o restante com:

- Em algodão branco ou estampado, use álcool 90° e enxágue.
- Em algodão colorido, uma mistura de partes iguais de vinagre branco ou álcool e água, enxágue.
- Em tecidos sintéticos, passe na mancha uma mistura de água e limão e depois enxágue.
- Em seda e lã, aplique com um pano uma mistura de 1/3 de álcool e 2/3 de água fria.

Geléia: despeje água bem quente na mancha e deixe agir. Para manchas de frutas vermelhas, lave a mancha com água fria e amoníaco.

Café, Chá, Chocolate: para remover facilmente manchas na máquina de lavar, aplique glicerina pura (produto vendido em farmácias) para suavizar a mancha, deixe agir por alguns minutos.

Molho de Tomate: prepare uma parte igual de água quente e glicerina. Deixe de molho o tecido por uma hora e depois lave com sabão em pó.

Sangue: manchas frescas são facilmente removidas com água e sabão. Manchas secas, embeba-as numa solução de água oxigenada (1 parte de água oxigenada para 6 de água) com 1/2 colher chá de amoníaco (não use em náilon), enxágue.

Urina: com um borrifador de plantas, espelhe uma solução com uma parte de vinagre para cada 5 partes de água sobre as manchas de urina.

Manchas de Frutas Frescas: friccione a metade de um limão sobre a mancha, enxágue.

Livrando-se da Espuma: se você formou espuma demais ao lavar as roupas no tanque ou na sua lavadora, borrifre talco para dispersá-la. O talco evitará que você tenha de escoar a água e acrescentar mais água limpa.

CONSUMIDOR: caso você, após ter lido o manual de instruções, ainda tenha dúvidas quanto à utilização deste ou de qualquer outro produto ARNO, ou caso possua sugestões, entre em contato com a ARNO através do SAC 08000 119933 (ligação gratuita) ou visite nosso site - www.arno.com.br - e envie um e-mail. Características técnicas do produto poderão sofrer alterações sem prévio aviso.